

Техническая спецификация VDP-20231214-003-Т на систему частотного регулирования VEDADRIVE



Название проекта	КАСТОН 2000 кВт 6 кВ/Вариант 2
Наименование заказчика	сайт
Наименование партнера	Кастон
Типовой код оборудования	VD-P2250U1F531ASX220AXAXBXC5DX11EXS
Дата	2023-12-14

Типовой код и основные конфигурации

Типовой код частотного преобразователя состоит из 36 символов.

Пример.

VD-P800KU1F530ASX077AXAXXBXCXDX11EXD

Преобразователь частоты с полной мощностью 800 кВА и номинальным напряжением 6 кВ, а также номинальным током инверторной ячейки 77 А может быть подключен к питающей сети 50 Гц, имеет степень защиты IP30 и подходит для работы с двигателем с напряжением питания 6 кВ, мощностью 630 кВт и номинальным током не более 77 А. Перед заказом убедитесь, что номинальное напряжение и ток двигателя соответствуют выходным характеристикам преобразователя частоты VEDADRIVE. Запас между током преобразователя частоты и током двигателя выбирается в зависимости от типа механизма и других условий регулирования.

1	2	3	4	5	6	7	8	9	10	11	12	13	14	15	16	17	18	19	20	21	22	23	24	25	26	27	28	29	30	31	32	33	34	35	36	
V	D	-						U		F													A			B		C		D				E		

[1] Вариант ПЧ (позиция 4)	
P	Компоновка P
V	Компоновка V (доступна с 243A)

[2] Номинальная полная мощность ПЧ* (позиции 5–8)	
315K–14M5	Пример записи: 315K — 315 кВА, 1000 — 1000 кВА, 12M5 — 12 500 кВА

[3] Номинальное входное напряжение ПЧ (позиции 9–10)	
U1	6 кВ
U2	6,6 кВ
U3	10 кВ
U4	11 кВ
U5	3 или 3,3 кВ
U6	4,16 кВ

[4] Номинальная частота сети (позиции 11–12)	
F5	50 Гц
F6	60 Гц

[5] Степень защиты корпуса (IP) (позиции 13–14)	
31	IP31

[6] Тип управляемого двигателя (позиция 15)	
A	Асинхронный двигатель
S	Синхронный двигатель

[7] Подключение энкодера (позиция 16)	
V	С энкодером, векторный режим
S	Без энкодера

[8] Наличие рекуператора (позиция 17)	
R	Рекуператор энергии
X	Без рекуператора

[9] Номинальный выходной ток ПЧ (позиции 18–20)	
031–1K4	31–1445 А

[10] Тип охлаждения (позиция 21)	
A	Воздушное охлаждение
L	Жидкостное охлаждение

[11] Функция автоматического байпаса силовой ячейки (позиция 22)	
C	С байпасом ячейки
X	Без байпаса ячейки

[12] Дополнительная коммутация (позиции 23–25, позиция 25 — количество двигателей)	
AXX	Без коммутации
A1X	Автоматический байпас ПЧ
A2X	Ручной байпас ПЧ
A3X	На несколько ЭД ручная
A4X	На несколько ЭД автоматическая
<small>A1–A2 — байпас ПЧ может быть выполнен на один или два ЭД. A3–A4 — выходная коммутация одного ПЧ на несколько ЭД ручная или автоматическая. Автоматическая коммутация может использоваться совместно с системой синхронного перевода на сеть.</small>	

[13] Коммуникация (позиции 26–27)	
BX	Только Modbus RTU
B1	ControlNet
B2	Ethernet IP
B3	Profibus DP
B4	Modbus TCP/IP
B5	Profinet

[14] Количество ячеек на фазу (позиции 28–29)	
C3	3 ячейки для 3 и 3,3 кВ
C4	4 ячейки для 4,16 кВ
C5	5 ячеек для 6 кВ
C6	6 ячеек для 6 и 6,6 кВ
C8	8 ячеек для 10 кВ
C9	9 ячеек для 10 и 11 кВ

[15] Система ведущий ведомый (позиции 30–31)	
DX	Без данной опции
D2	На 2 ПЧ
D3	На 3 ПЧ
D4	На 4 ПЧ

[16] Ввод силового кабеля (позиция 32)	
1	Ввод снизу
2	Ввод сверху

[17] Ввод двигательного кабеля (позиция 33)	
1	Ввод снизу
2	Ввод сверху

[18] Система синхронного перевода двигателей на сеть (позиции 34–35)	
EX	Без данной опции
E0	Только выходной реактор
E1	1 ЭД
E2	2 ЭД
E3	3 ЭД
E4	4 ЭД
<small>Система синхронного перевода двигателей на сеть включающая в себя реактор и систему управления</small>	

[19] Обслуживание (позиция 36)	
S	Одностороннее

Техническая спецификация ПЧ

Параметр	Значение
Типовой код ПЧ	VD-P2250U1F531ASX220AXAXXBXC5DX11EXS
Тип подключаемого двигателя	Асинхронный/6кВ/2000кВт/200А
Полная мощность ПЧ, кВА	2250
Мощность встроенного трансформатора, кВА	2250
Материал обмоток трансформатора	Медь
Класс изоляции обмоток трансформатора	Н
Регулирование напряжения на входе трансформатора (ПБВ)	0%; +5%;
Номинальный выходной ток ПЧ, А	220
Входное напряжение, кВ	6кВ, -15%...+15% (до -25% с ограничением выходной мощности)
Частота питающей сети, Гц	50, -10%...+10%
Выходное напряжение, кВ	0...6кВ
Количество силовых ячеек, шт	15(5 на одну фазу)
Опция электронного байпаса силовых ячеек	Нет
Номинальный ток силовой ячейки, А	250
Тип конденсаторов силовых ячеек	Высокотемпературные электролитические
Срок службы конденсаторов силовых ячеек, (ч) не менее	100 000
Пульсность схемы выпрямления ПЧ	30
Питание цепей управления ПЧ, В	~220 1ф+N (-10%...+10%) (Встроенное от обмотки СН трансформатора/ Внешнее от заказчика)
Напряжение питания вентиляторов охлаждения, В	~380В, 3ф+N (-10%...+10%) (Встроенное от обмотки СН трансформатора/ Внешнее от заказчика)
Коэффициент мощности на входе ПЧ не менее,	≥0,96
КПД инвертора (без учета входного трансформатора), %	≥98
КПД трансформатора ПЧ, %	≥98
Диапазон выходной частоты, Гц	0,1...80
Перегрузочная способность	120% в течение 2 минут, 150% в течение 3 секунд, каждые 10 минут

Автоматическое ограничение выходного тока ПЧ	50...200% (настраиваемое)
Аналоговые входы, шт	2 (4...20мА) (с возможностью расширения)
Аналоговые выходы, шт	4 (4...20мА) (с возможностью расширения)
Протокол передачи данных	Modbus RTU
Функция АПВ двигателя при перерывах питания сети	Есть, до 100 сек (настраиваемое)
Дискретные входы, шт	24 (24V DC)
Дискретные выходы, шт	16 (сухой контакт)
Панель управления	Сенсорная, с русскоязычным интерфейсом диагональю 10,1"
Язык экранного меню	Русский, Английский
Основные виды защит ПЧ	<p> Перегрев шкафа трансформатора Перегрев шкафа силовых ячеек Открытие двери высоковольтных секций при поданном высоком напряжении Ошибка связи контроллера Ошибка задания параметра Потеря и недопустимое снижение питающего напряжения Перегрузка преобразователя частоты по току Перегрузка двигателя по току Перенапряжение двигателя Внешняя авария от АСУТП Обрыв фазы на выходе ПЧ Отказ вентилятора охлаждения Превышение допустимой скорости ЭД Ошибка связи сенсорной панели Обрыв аналогового сигнала задания и ОС Силовая ячейка: отказ предохранителя, перегрев, отказ платы управления, неисправность IGBT, неисправность конденсаторов, перенапряжение, сбой связи с DSP </p>
Рабочая температура, °С	+1...+40
Температура транспортировки и хранения, °С	-40...+70
Охлаждение	Принудительное воздушное
Высота над уровнем моря, м	До 1000 метров без снижения выходных характеристик. Свыше 1000 метров со снижением выходных характеристик на 1% за каждые 100 м.
Запыленность помещения	Концентрация неэлектропроводящей пыли не более 0.2 мг/м ³ воздуха в помещении

Степень защиты от пыли и влаги	IP31
Уровень шума на расстоянии 1 метра от ПЧ, дБ	≤75
Выходной реактор ПЧ (используется для опции синхронизированного перевода двигателя на сеть или при длине выходного кабеля ПЧ более 800м)	Нет
Комплектная система управления высоковольтной коммутацией для системы синхронизированного перевода на сеть	Нет
Дополнительные шкафы высоковольтной коммутации	Нет
Габарит оборудования Ш*В*Г, мм	Шкаф ПЧ: 4550x2300(+450 с вентиляторами)x1200
Зона обслуживания шкафов	Одностороннее
Масса оборудования, кг	Шкаф ПЧ: 6400
Тепловыделение на номинальной нагрузке, кВт	72
Расположение ввода питающего кабеля ПЧ	Снизу
Расположение ввода отходящего кабеля ПЧ	Снизу
Наработка на отказ, ч	100 000
Срок службы, лет	25
Комплект ЗИП	Силовая ячейка - 1 Вентилятор - 1 Комплект воздушных фильтров(18 шт.) - 1 Предохранители силовой ячейки (2 шт.) - 1

Описание линейки высоковольтных преобразователей частоты VEDADRIVE

VEDADRIVE — это линейка преобразователей частоты высокого напряжения, предназначенных для регулирования скорости вращения электродвигателей переменного тока (синхронных и асинхронных) в различных отраслях промышленности. Преобразователи Vedadrive построены по топологии многоуровневого инвертора напряжения с входным многообмоточным трансформатором.

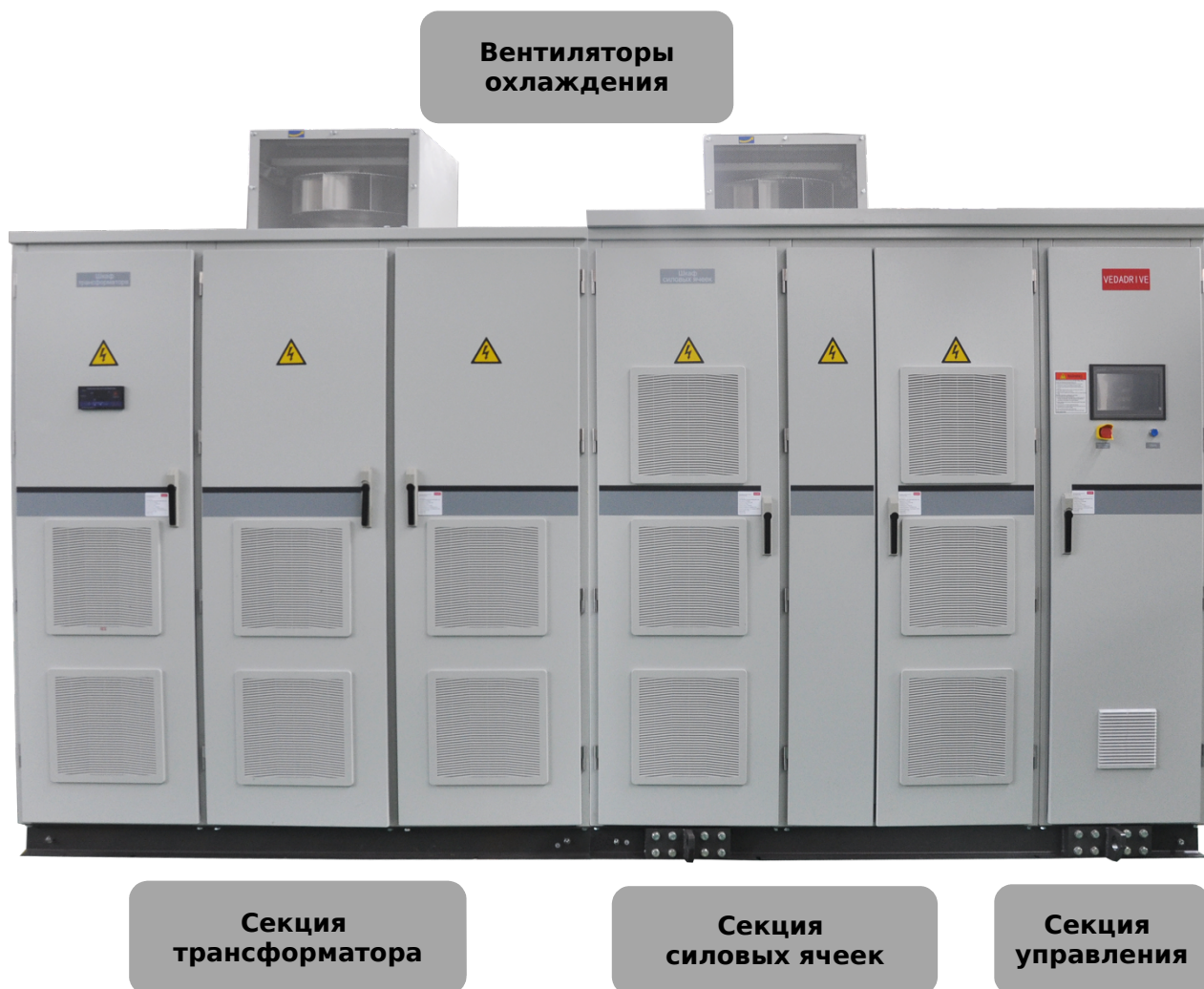


Рис. 1 Общий вид ПЧ VEDADRIVE

Основные особенности преобразователей частоты Vedadrive:

- В ПЧ Vedadrive используется топология многоуровневого инвертора напряжения с входным многообмоточным трансформатором которая обеспечивает высокую точность, быстродействие системы, низкий уровень гармонических искажений на входе и выходе ПЧ, а также высокий уровень КПД (общий КПД ПЧ с учетом входного трансформатора >96,5%, КПД инвертора >98%).

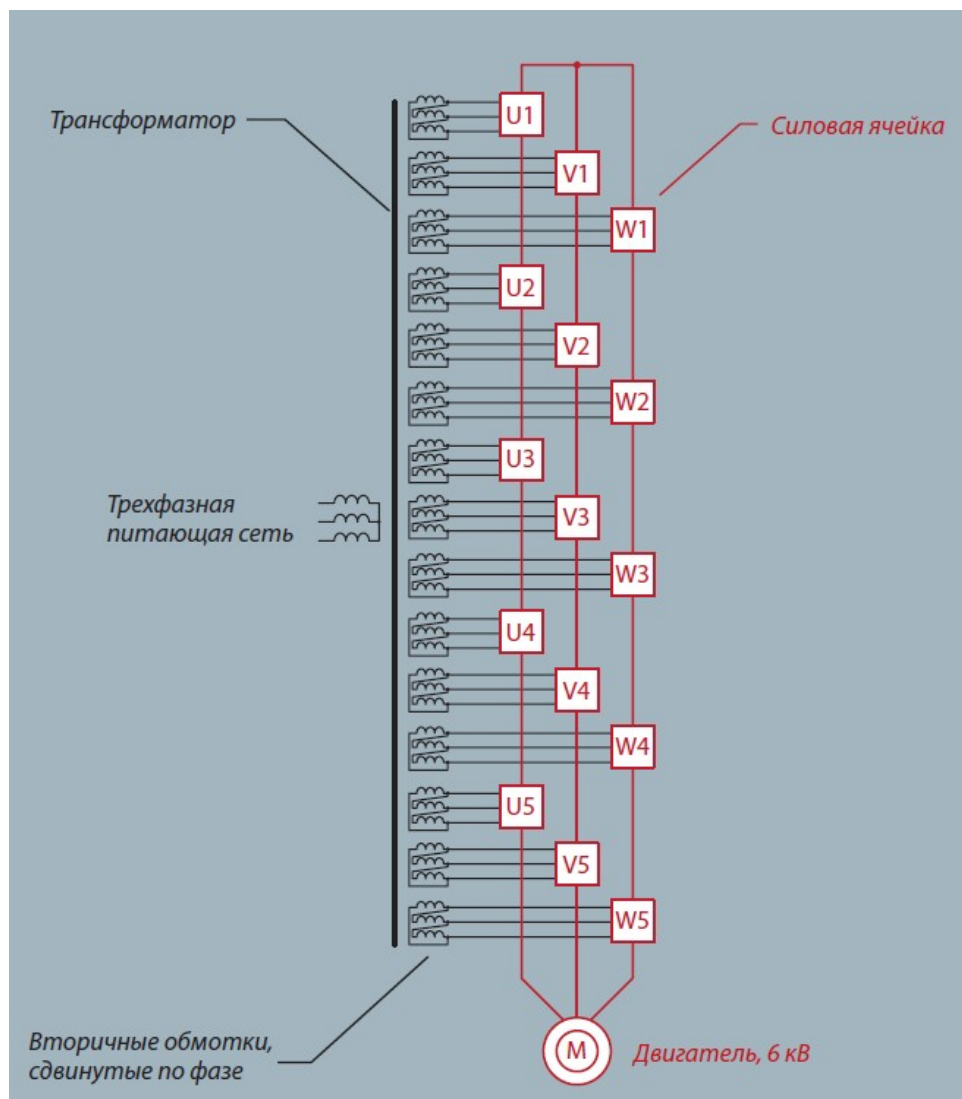


Рис.2 Топология многоуровневого инвертора напряжения ВПЧ VEDADRIVE (на примере конфигурации ПЧ 6кВ с 5 ячейками на фазу)

- Модульная конструкция с низковольтными силовыми ячейками, облегчающая техническое обслуживание и диагностику неисправностей. Силовые ячейки подключаются последовательно в каждой фазе ПЧ, что обеспечивает максимально широкий диапазон номинальных напряжений ПЧ.

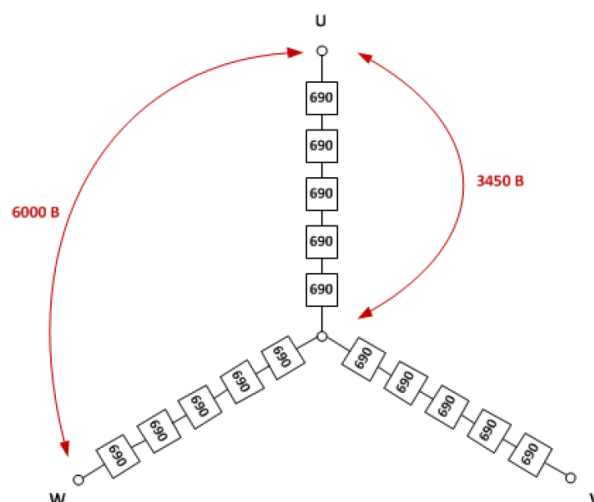


Рис.3 Модульный принцип формирования выходного напряжения в многоуровневом инверторе напряжения (на примере конфигурации ПЧ 6кВ с 5 ячейками на фазу)

- Коэффициент мощности на входе ПЧ - не менее 0,96. Отсутствует необходимость использования устройств компенсации реактивной мощности. Нет оснований для выплаты штрафов за неудовлетворительный коэффициент мощности;
- В ПЧ VEDADRIVE воздушного охлаждения используются высококачественные охлаждающие вентиляторы высокой производительности, установленные на крыше шкафов ПЧ. Эффективная система распределения воздушных потоков и высококачественные внутренние компоненты ПЧ позволяют не использовать ненадежные внутренние обдувочные вентиляторы.
- На вводе ПЧ установлен входной трансформатор с высоковольтной первичной обмоткой и низковольтными (690 В) вторичными обмотками. Посредством фазового сдвига между вторичными обмотками трансформатора и использования мостовых диодных выпрямителей в силовых инверторных ячейках достигается высокая пульсность схемы выпрямления (30/36 пульсов для 6 кВ, 48/54 пульсов для 10 кВ). Благодаря такой компоновке достигается крайне низкий уровень гармонического искажения питающей сети ($THDi < 5\%$), что позволяет отказаться от применения гармонических фильтров на входе ПЧ.
- В ПЧ VEDADRIVE используются высококачественные трансформаторы (КПД > 98%) и классом изоляции Н. Все трансформаторы по умолчанию снабжены встроенной системой контроля температуры обмоток и защитой от перегрева.
- Трансформаторы в ПЧ VEDADRIVE по умолчанию имеют встроенную обмотку собственных нужд (~3ф 380В) для обеспечения резервного питания вентиляторов и системы управления.
- От вторичных обмоток трансформатора запитаны низковольтные силовые ячейки, представляющие из себя двухуровневый инвертор напряжения на IGBT транзисторах.

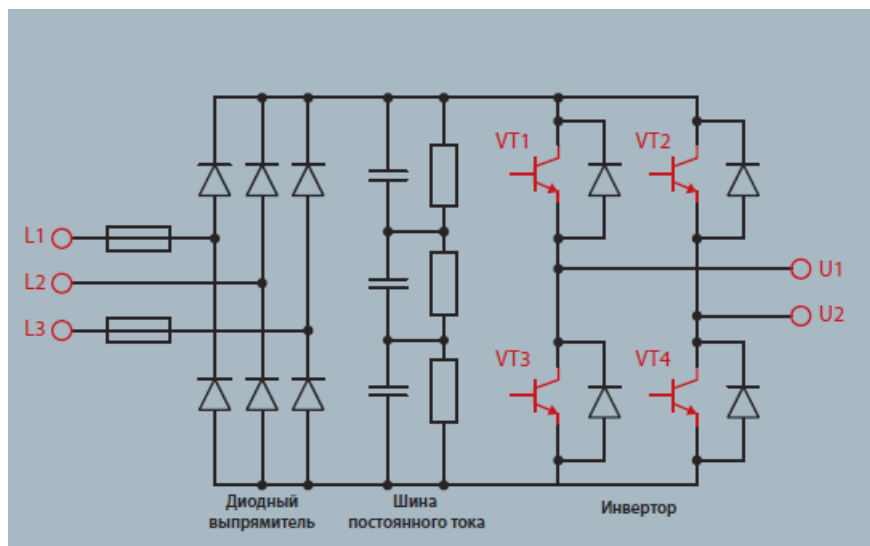


Рис. 4 Электрическая схема силовой ячейки ПЧ

- В силовых ячейках ПЧ VEDADRIVE применяются высококачественные высокотемпературные конденсаторы со сроком службы более 100 000 часов.
- Возможность установки опции быстродействующего байпаса силовых ячеек, которая позволяет ПЧ продолжать работу даже при выходе силовой ячейки из строя. Функция сдвига нейтральной точки позволяет минимизировать ограничение выходных характеристик ПЧ при байпасировании силовой ячейки.

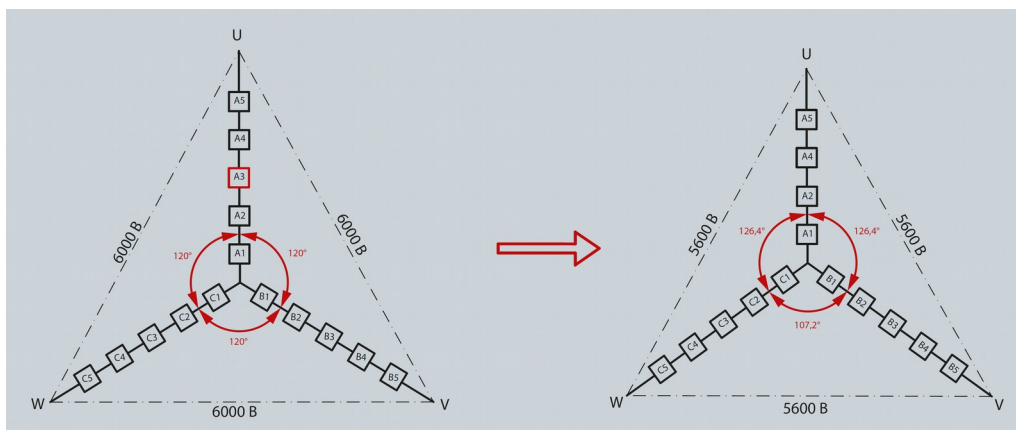


Рис. 5 Принцип сдвига нейтральной точки при байпасировании силовых ячеек

- Суммарное напряжение на выходе ПЧ, благодаря использованию многоступенчатой ШИМ-модуляции максимально приближено по форме к чистой синусоиде. Крайне низкий уровень гармоник в выходном напряжении ПЧ ($THD_v < 3\%$) обеспечивает стабильную работу с любыми моделями электродвигателей (в т.ч. и устаревшими), а также позволяет обойтись без использования дополнительных выходных фильтров даже при большой длине кабелей ПЧ-двигатель (до 1000м).

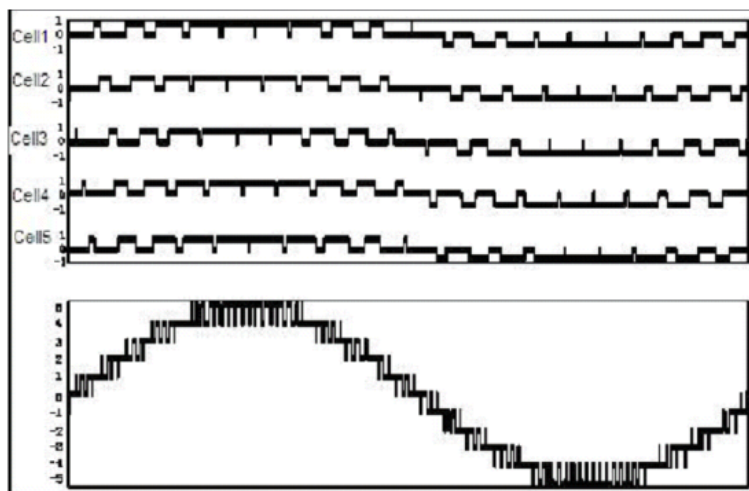


Рис 6. Осциллограмма выходного напряжения ПЧ (на примере ПЧ 6кВ с 5 ячейками на фазу):

- Каждой силовой ячейки в фазе (верхний график)
- Суммарное по одной фазе ПЧ (нижний график)

- Опционально ПЧ VEDADRIVE могут оснащаться функцией безударного синхронизированного перевода электродвигателя на сеть. Для этого ПЧ дополнительно комплектуется выходным токоограничивающим реактором.
- ПЧ VEDADRIVE могут опционально оснащаться различными вариантами высоковольтных коммутационных секций на базе разъединителей и вакуумных контакторов.
- Функция автоматического регулирования напряжения (АРН) обеспечивает стабильную работу электродвигателя при просадках питающего напряжения, а также позволяет существенно снизить энергопотребление при работе двигателя на неполную нагрузку.
- ПЧ VEDADRIVE оснащаются 10,1" цветной сенсорной панелью управления с функциональным и интуитивно понятным русифицированным интерфейсом.
- Система управления VEDADRIVE имеет широкий объем встроенных функций, таких как ПИД-регулирование, обход критических частот, пуск с повышенным моментом и пуск с подхватом вращающегося двигателя, автоматическое ограничение выходного тока.
- Система управления ПЧ VEDADRIVE имеет множество защит и блокировок как непосредственно самого ПЧ, так и электродвигателя.
- ПЧ Vedadrive имеют широкие возможности по интеграции в систему АСУТП предприятия. Помимо стандартных функций удаленного управления по дискретным и аналоговым сигналам, поддерживаются также все основные протоколы промышленных сетей (Profibus DP, Ethernet, Modbus TCP, DeviceNet, Profinet). Протокол связи Modbus RTU установлен во всех ПЧ VEDADRIVE по умолчанию.

